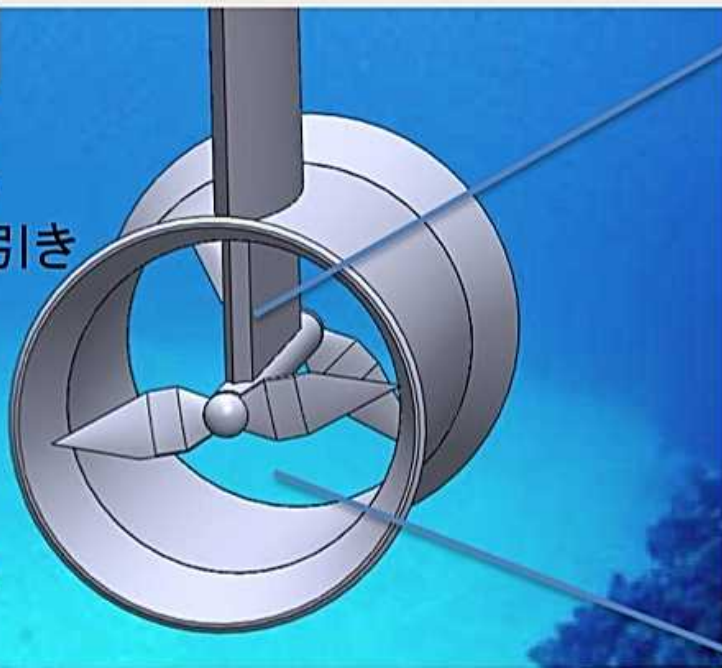


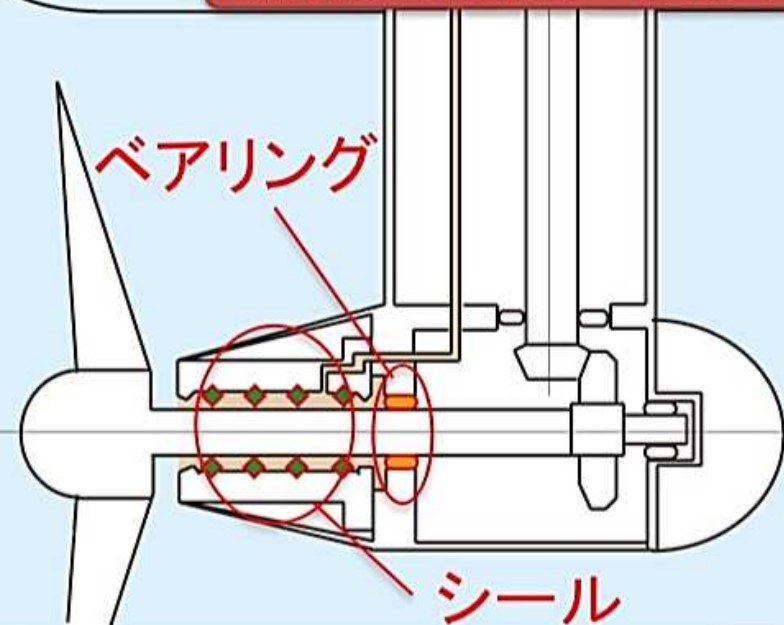
潮流発電

- ✓ 1日に約4回変化する
予測可能な潮の満ち引き
を活用
- ✓ 火力発電・揚水発電
との連携により
電力安定供給体制の
構築が容易



機械的損失の問題

ベアリング



シール